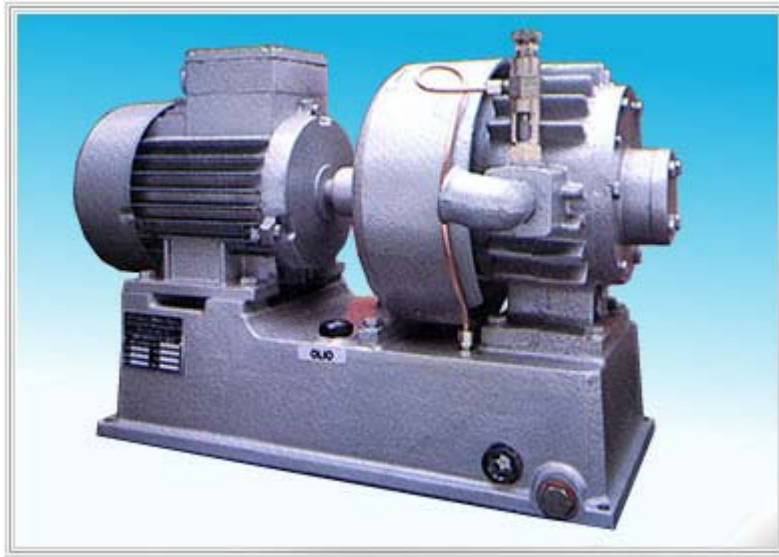


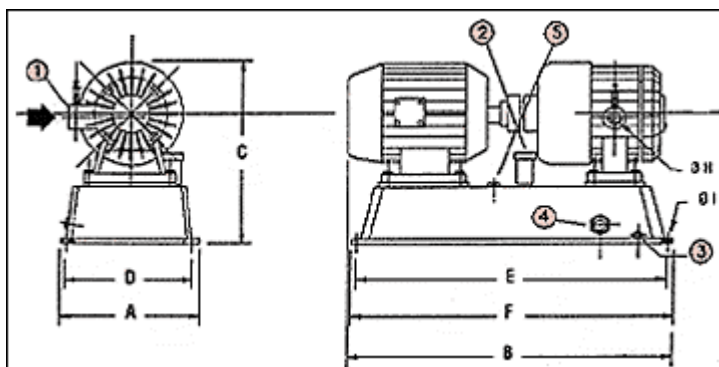
### Mod. MB - Pompe per vuoto monostadio a palette a riciclo d'olio



Sono pompe per vuoto con capacità d'aspirazione di 5,10,20,35,50 mc/h.

- La lubrificazione è a depressione con riciclo d'olio ed è regolabile tramite un oliatore posto in corrispondenza dell'aspirazione.
- Per i modelli 35, 50 la lubrificazione è sempre a depressione con riciclo d'olio, ma con entrata in corrispondenza dei cuscinetti.
- Il rotore è un corpo unico, ed è supportato da cuscinetti in entrambi i lati.
- Pompa e motore sono due unità indipendenti accoppiati tramite giunti elastici.
- Il calore è disperso dalla superficie dello statore alettata e da un ventilatore posto tra il motore e la pompa.
- La pompa è assemblata su un basamento che serve da serbatoio, per il recupero dell'olio e con funzione di silenziatore.
- Sullo scarico del basamento è montato un abbattitore di fumi.
- Sull'aspirazione è indispensabile applicare una valvola di non ritorno ed un filtro per trattenere eventuali impurità aspirate.

**Mod. MB - Pompe per vuoto con capacità d'aspirazione di 5,10,20,35,50 mc/h.**



- 1 Aspirazione
  - 2 Mandata
  - 3 Scarico olio
  - 4 Spia livello olio
  - 5 Tappo carico olio
- lubrif. a riciclo

	MB	5	10	20	35	50	DIM.					
<b>VOLUME GENERATO</b>	m3/H	5	10	20	30	50	A mm	135	145	160	170	185
<b>VUOTO FINALE ASS.</b>	mbar	45					B mm	310	320	440	460	500
<b>ESECUZIONE MOTORE</b>	3 ~	220/380 Hz50					C mm	230	250	260	330	330
	1 ~	220 Hz50					D mm	135	145	160	170	185
<b>POTENZA MOTORE</b>	3 ~	0.18	0.27	0.55	0.75	1.1	E mm	275	303	360	400	440
	1 ~	0.18	0.27	0.55	-	-	F mm	290	310	375	415	475
<b>CORRENTE NOMINALE (380)</b>	3 ~	0.65	0.86	1.56	2.2	3.06	Ø gas H	1¼"	1½"	1½"	¾"	1"
	1 ~	1.77	2.45	4.75	-	-	Ø I	7	7	7	8	8
<b>NUMERO GIRI</b>	min1	1400										
<b>RUMOROSITÀ MEDIA</b>	dBA	60	62	67	68	69						
<b>PESO MAX KG</b>	3 ~	15	18	34	42	49						
	1 ~	16	19	36	-	-						