

BVM - BVS 100 - Pompe per vuoto monostadio a palette a riciclo d'olio



Le pompe rotative a palette per vuoto con tenuta ad olio vengono utilizzate in tutti i settori della tecnologia del vuoto, dal campo della ricerca a quello della produzione.

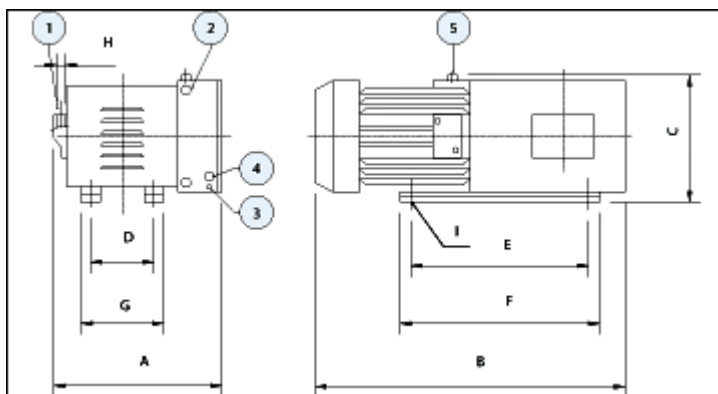
Sono in grado di generare un vuoto fino al valore di 0,5 mbar. Grazie alla loro concezione costruttiva, le pompe rotative a palette hanno un funzionamento particolarmente silenzioso.

La serie di pompe BVM-BVS è il risultato di un'esperienza pluriennale nel campo della tecnologia del vuoto tesa ad un costante adeguamento alle esigenze dell'industria e dell'ambiente. La loro vasta gamma di presentazioni (portate 12 m³/h a 300 m³/h) offre ad ogni utente la pompa rispondente alle sue necessità.

Le pompe rotative a palette BVM-BVS esentano le seguenti caratteristiche principali:

- Possibilità di esercizio in qualsiasi campo di pressione da 1000 a 0,5 mbar
- Vuoto finale 0,5 mbar
- Notevole portata anche a bassi valori di pressione
- Basso livello di rumorosità, scarse vibrazioni
- Nessuna formazione di nebbia d'olio allo scarico
- Efficace raffreddamento ad aria
- Ingombro minimo, facilità di montaggio
- Robustezza
- Manutenzione senza problemi
- Possibilità di adattamento per la soluzione di numerosi problemi, grazie alla vasta gamma di accessori

BVM - BVS 100 - Pompe per vuoto monostadio a palette a riciclo d'olio



- 1 Aspirazione
- 2 Mandata
- 3 Tappo scarico olio
- 4 Spie livello olio
- 5 Tappo carico olio

BVM-BVS 100

VOLUME GENERATO	m3/h	95
VUOTO FINALE (ASSOLUTO)	mba	BVM 10 BVS 0,5
ESECUZIONE MOTORE V.	3 ~	220\380 Hz 50-60
POTENZA MOTORE Kw	3 ~	3
CORRENTE NOMINALE (380 V) A.	3 ~	6.4
NUMERO GIRI	giri	1400
RUMOROSITA' MEDIA	db(A)	73
PESO MAX	3 ~	72
CARICO OLIO	litri	2.5

DIMENSIONI DI INGOMBRO

POSIZIONI	mm.
A	400
B	720
C	320
D	115
E	580
F	625
G	145
Ø gas H	1 1/4 "
Ø I	8