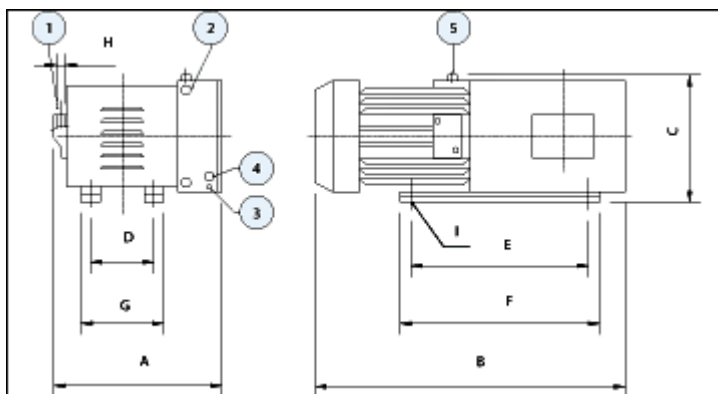


## BVM-BVS 40/70 - Pompe per vuoto monostadio a palette a riciclo d'olio



- 1 Aspirazione
- 2 Mandata
- 3 Tappo scarico olio
- 4 Spie livello olio
- 5 Tappo carico olio

	<b>BVM-BVS 40      70</b>		<b>POSIZIONI</b>		
<b>VOLUME GENERATO</b>	m <sup>3</sup> /h	40	60	<b>mm.</b>	
<b>VUOTO FINALE (ASSOLUTO)</b>	mba	BVM 10 BVS 0,5		A	350    350    400
<b>ESECUZIONE MOTORE V.</b>	3 ~	220\380 Hz 50-60		B	520    580    720
<b>POTENZA MOTORE Kw</b>	3 ~	1.1	1.5	C	230    230    320
<b>CORRENTE NOMINALE (380 V) A.</b>	3 ~	2.7	3.4	D	115    115    115
<b>NUMERO GIRI</b>	giri	1400		E	375    375    580
<b>RUMOROSITA' MEDIA</b>	db(A)	68	69	F	420    420    625
<b>PESO MAX</b>	3 ~	40	47	G	145    145    145
<b>CARICO OLIO</b>	litri	1	1	∅ gas H	3\4"    1"    1 1\4"
				∅ I	8        8        8

**DIMENSIONI  
DI  
INGOMBRO**

## BVM-BVS 40/70 - Pompe per vuoto monostadio a palette a riciclo d'olio



Le pompe rotative a palette per vuoto con tenuta ad olio vengono utilizzate in tutti i settori della tecnologia del vuoto, dal campo della ricerca a quello della produzione.

Sono in grado di generare un vuoto fino al valore di 0,5 mbar. Grazie alla loro concezione costruttiva, le pompe rotative a palette hanno un funzionamento particolarmente silenzioso.

La serie di pompe BVM-BVS è il risultato di un'esperienza pluriennale nel campo della tecnologia del vuoto tesa ad un costante adeguamento alle esigenze dell'industria e dell'ambiente. La loro vasta gamma di presentazioni (portate 12 m<sup>3</sup>/h a 300 m<sup>3</sup>/h ) offre ad ogni utente la pompa rispondente alle sue necessità.

Le pompe rotative a palette BVM-BVS esentano le seguenti caratteristiche principali:

- Possibilità di esercizio in qualsiasi campo di pressione da 1000 a 0,5 mbar
- Vuoto finale 0,5 mbar
- Notevole portata anche a bassi valori di pressione
- Basso livello di rumorosità, scarse vibrazioni
- Nessuna formazione di nebbia d'olio allo scarico
- Efficace raffreddamento ad aria
- Ingombro minimo, facilità di montaggio
- Robustezza
- Manutenzione senza problemi
- Possibilità di adattamento per la soluzione di numerosi problemi, grazie alla vasta gamma di accessori